



LÍNEA PRACTIKA

MADERA | CALIDAD MASTER

PUERTAS DE INTERIOR
(DE ABRIR, DE EMBUTIR Y CORREDERA EXTERIOR)



Puertas de interior con caras de MDF revestidas con un foil decorativo encolado por medio de un adhesivo de última generación (PUR). Listas para usar, libres de mantenimiento y fáciles de limpiar.



MOD. CURUPÍ



MOD. BLANCO



MOD. LENGA

Imágenes sólo de carácter ilustrativo.

○ CARACTERÍSTICAS

HOJAS

PUERTAS DE ABRIR, DE EMBUTIR Y CORREDERA EXTERIOR

- Compuestas por dos paneles de MDF encolados y prensados al bastidor de madera estabilizada, con relleno de nido de abeja celulósico.
- Ambas caras están revestidas con un foil decorativo encolado por medio de un adhesivo de última generación (PUR).
- Los laterales poseen tapacanto de foil melaminizado.
- Hoja simple contacto.

Modelo: Curupí, Blanco y Lengua.

Opcionales: Abertura baño, con contravidrio de aluminio anodizado. (Se entrega sin vidrio)
Hoja reducida con cerradura L/O.

MARCOS

PUERTAS DE ABRIR

- Marco de madera revestido con un foil decorativo encolado por medio de un adhesivo de última generación (PUR), de 10 y 15 cm estándar.

Opcional: Contramarco fijo con misma terminación que la hoja.

- De acero calibre BWG n° 24 disponibles para tabiques de 10 cm y 15 cm.
- De aluminio fijo color blanco, para tabique de 7 cm.

Novedad: marco de acero unificado para mampostería y tabique de yeso (para paredes de 10cm).

PUERTAS DE EMBUTIR

- Combinados: partes exteriores en maderas seleccionadas y sólida estructura interior en acero.
- De chapa: combinación de perfiles de acero calibres BWG n° 18 y 22.
- En ambas opciones el cajón es reforzado y posee metal desplegado para facilitar la adherencia del material. Guía de rodamiento de aluminio.

Opciones: para paredes de 10 y 15cm.

HERRAJES Y ACCESORIOS

- Cerradura Prive 102 con frente acerado.
- En marco madera: Bisagras simple contacto, terminación zincada, atornillada al marco y a la hoja.

- En marco de acero: Bisagras simple contacto, terminación zincada, soldada al marco y atornillada a la hoja.

Opcionales:

- Cerradura de seguridad Kallay 4006.
- Cerradura libre/ocupado (baño L/O) Prive 106.
- Cerradura pomo.
- Mirador óptico.

PUERTAS DE EMBUTIR

- Nueva guía de aluminio y carros mejorados, que se adaptan con precisión a la guía, resultando en un funcionamiento suave y silencioso.
- Cerradura estándar.
- Cubeta.

PUERTA CORREDERA EXTERIOR

- Hoja + kit de herraje, para ser montado en una pared interior y cubrir un vano, con suave deslizamiento.
- Cubeta de acero inoxidable.
- Kit de herrajes: riel de aluminio, tapa cenefa, rodamientos y freno, más guía de piso.

○ MEDIDAS

Medidas exteriores en mm. Medidas nominales sólo para denominación comercial.

MM = Marco de madera
MCh = Marco de chapa
MALU = Marco de aluminio fijo

	De abrir			
Nominal	0.60	0.70	0.80	0.90
Exterior MM - MALU	650	750	850	950
Exterior Mch	665	765	865	965

Se pueden cubrir vanos menores al nominal siguiendo las siguientes instrucciones.
Hojas de 700: desde 560 a 650
Hojas de 800: desde 660 a 750
Hojas de 900: desde 760 a 850

	Corredera exterior		
Nominal	0.70	0.80	0.90
Kit de herraje	700	800	900

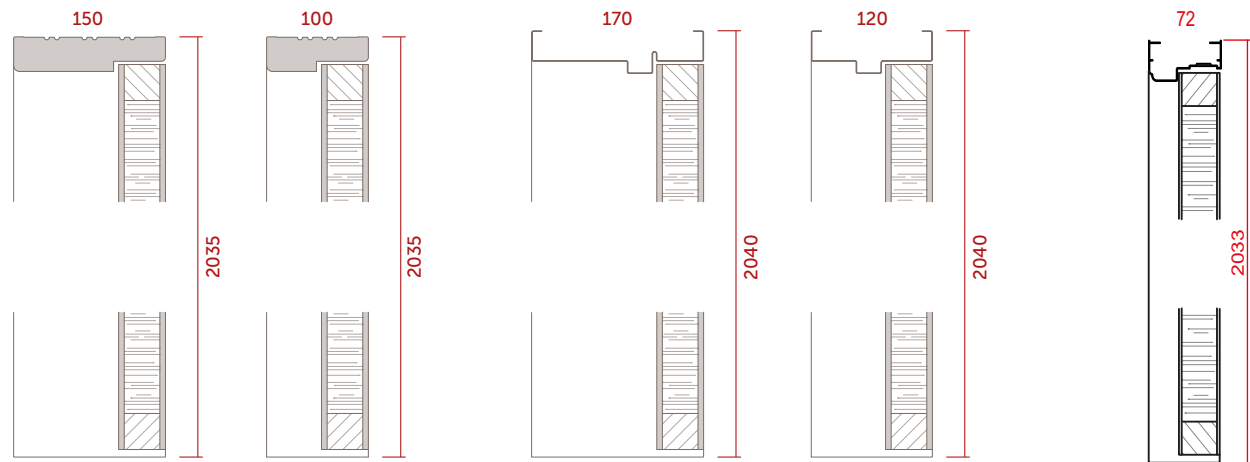
MCh = Marco de chapa
MMC = Marco combinado

	De embutir simples			De embutir dobles		
Nominal	0.60	0.70	0.80	1.20	1.40	1.60
Exterior MMC	1256	1456	1656	2460	2860	3260
Exterior Mch STD	1226	1426	1626	2382	2782	3182
Exterior Mch Yeso	1206	1406	1606	2342	2742	3142



SECCIONES VERTICALES

Puertas de abrir



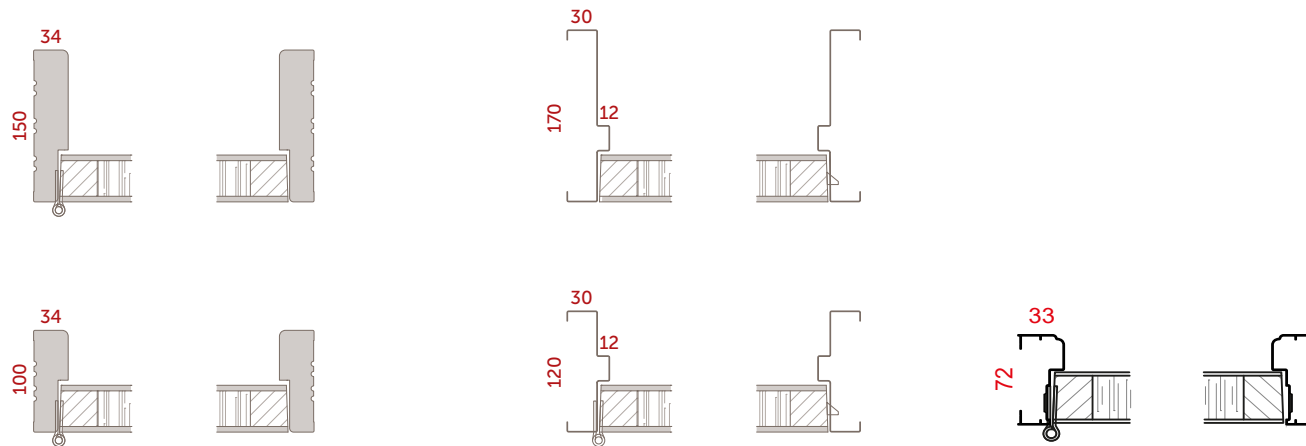
MARCO DE MADERA

MARCO DE CHAPA

MARCO DE ALUMINIO

SECCIONES HORIZONTALES

Puertas de abrir



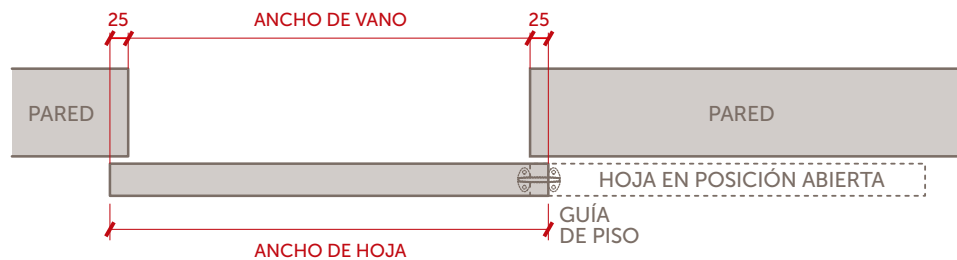
MARCO DE MADERA

MARCO DE CHAPA

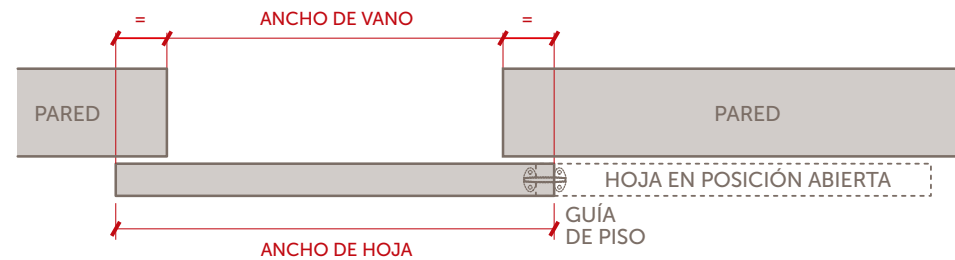
MARCO DE ALUMINIO

SECCIONES CORREDERA EXTERIOR

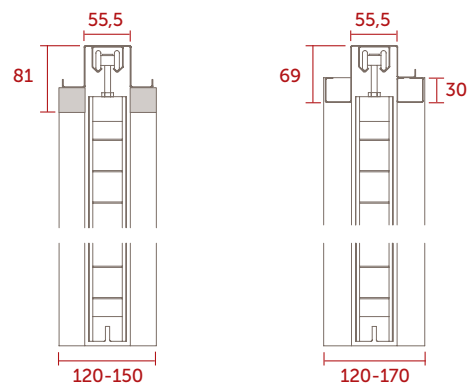
VANO PARA ANCHO NOMINAL DE HOJA



VANO MENOR AL NOMINAL



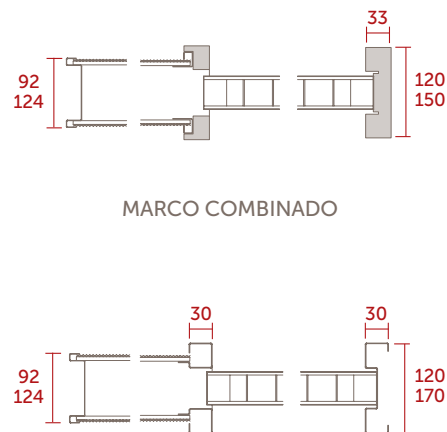
SECCIONES VERTICALES Puertas de embutir



MARCO COMBINADO

MARCO DE CHAPA

SECCIONES HORIZONTALES Puertas de embutir



MARCO COMBINADO

MARCO DE CHAPA

oblak[®]

seguinos en:

